



Tekla[®] Structures



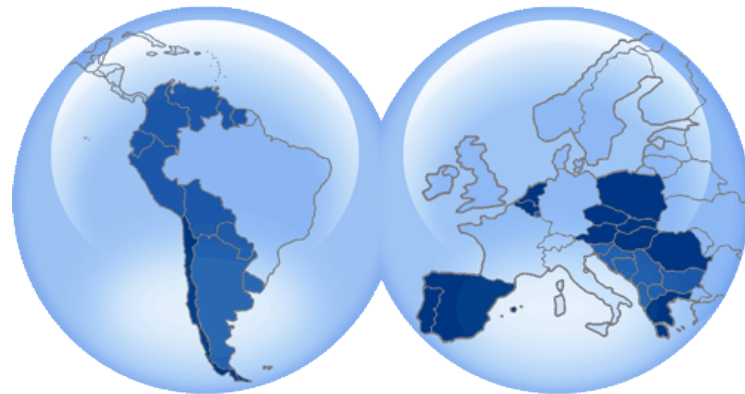
PŘEDSTAVENÍ SPOLEČNOSTI



CONSTRUSOFT



- Největší partner firmy Trimble.
- Pobočky ve více než 30 zemích světa.
- Hlavní sídlo v Zevenaar v Holandsku.
- Prodej, zákaznická podpora, lokalizace, programování aplikací...



SÍDLO PRO ČESKOU A SLOVENSKOU REPUBLIKU

Construsoft s.r.o.; Sadová 2; 750 02 Přerov; www.construsoft.cz

Zákaznická podpora



Vše je o našich
zákaznících...

Spolehlivost



Děláme, co říkáme a
říkáme, co děláme

Kvalita



Hrdě dodáváme
pečlivě
testovaná řešení

Inovace



Přinášíme nové
možnosti do
stavebnictví

Znalosti



Vnímáme
důležitost
bezchybných 3D
BIM modelů

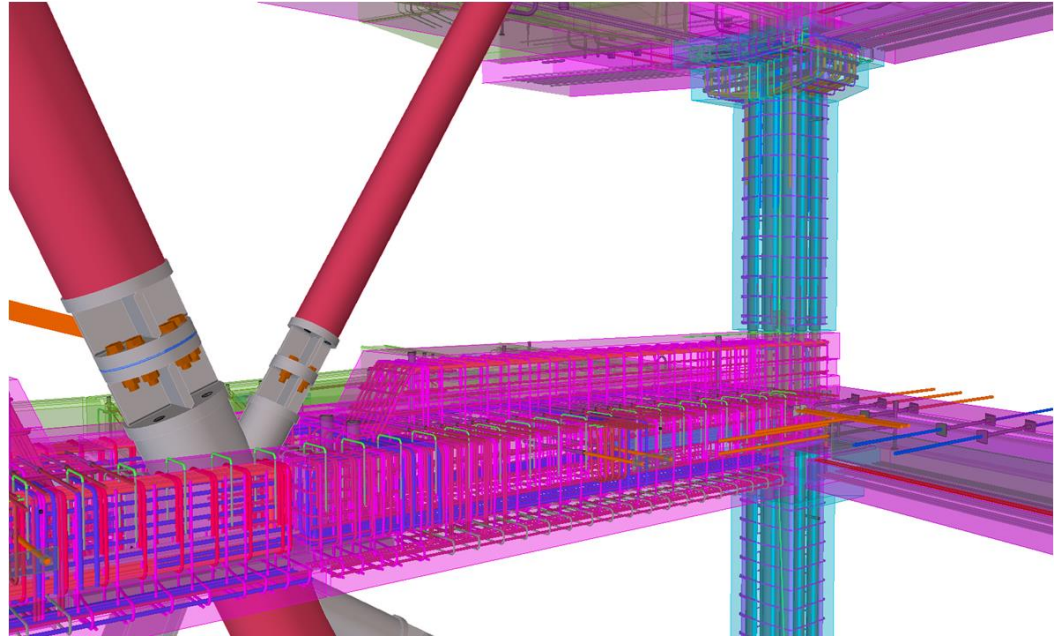
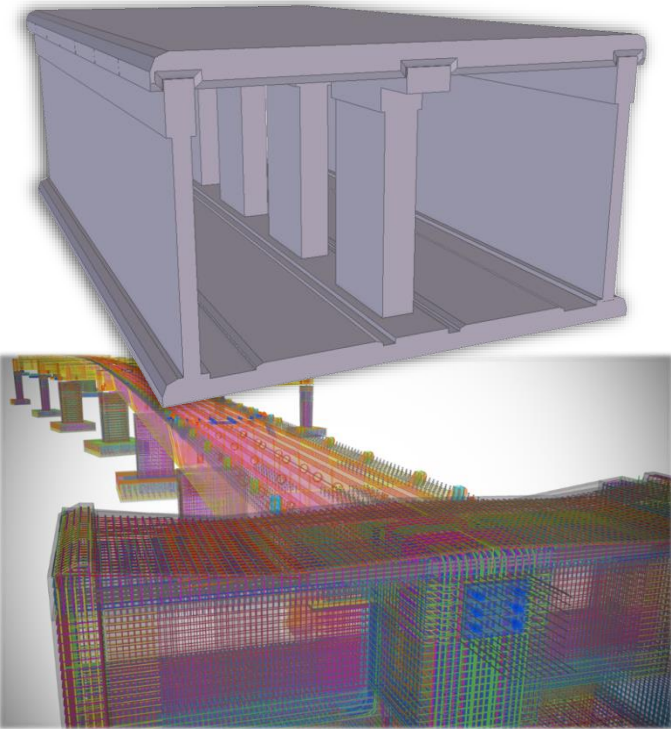
Ambice



Rádi bouráme
hrance možností



Tekla® Structures



Spolupráce s ostatními aplikacemi

OPEN BIM™

buildingSMART®
International home of openBIM®

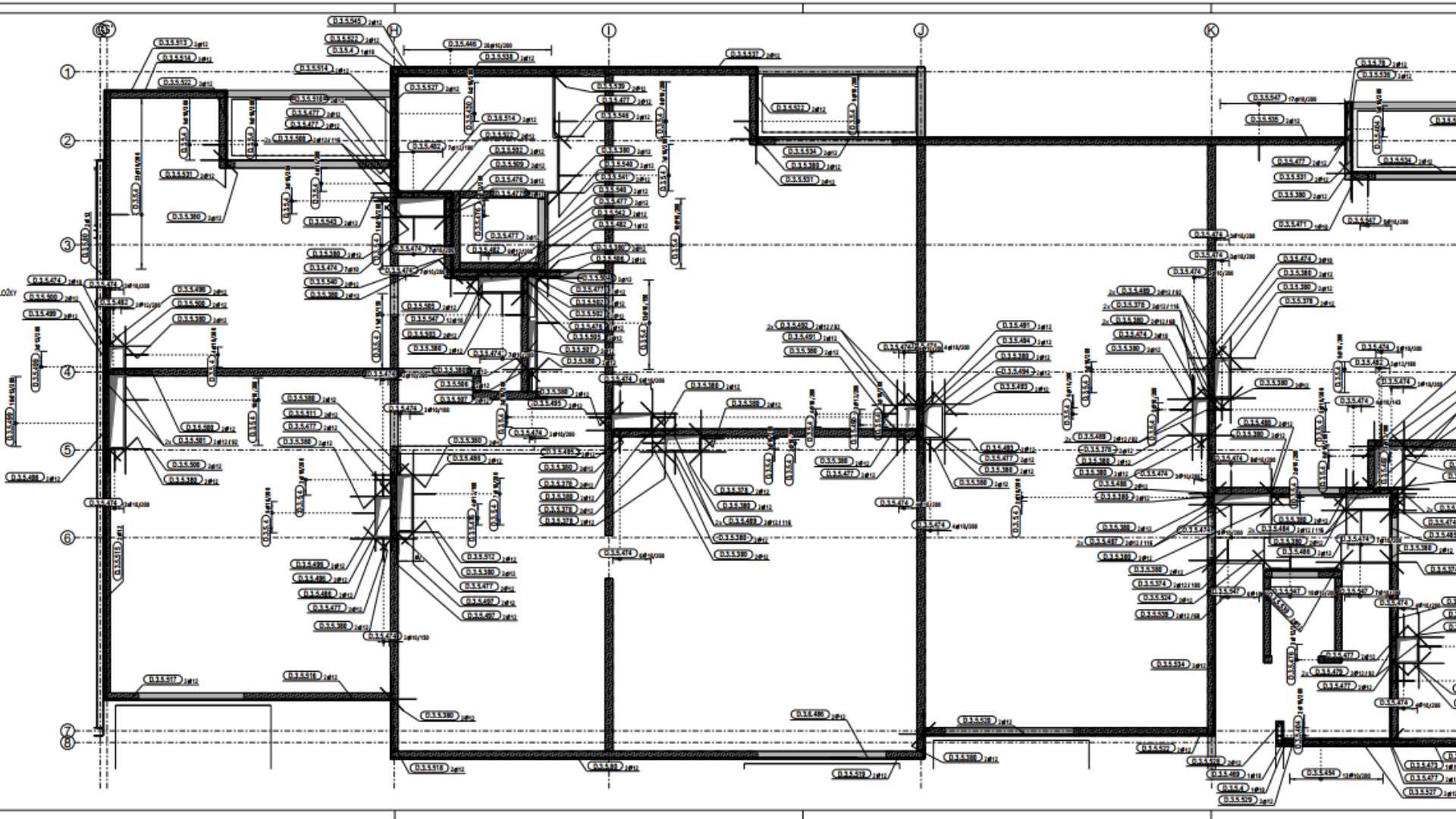
■ Přímé propojení se softwarem

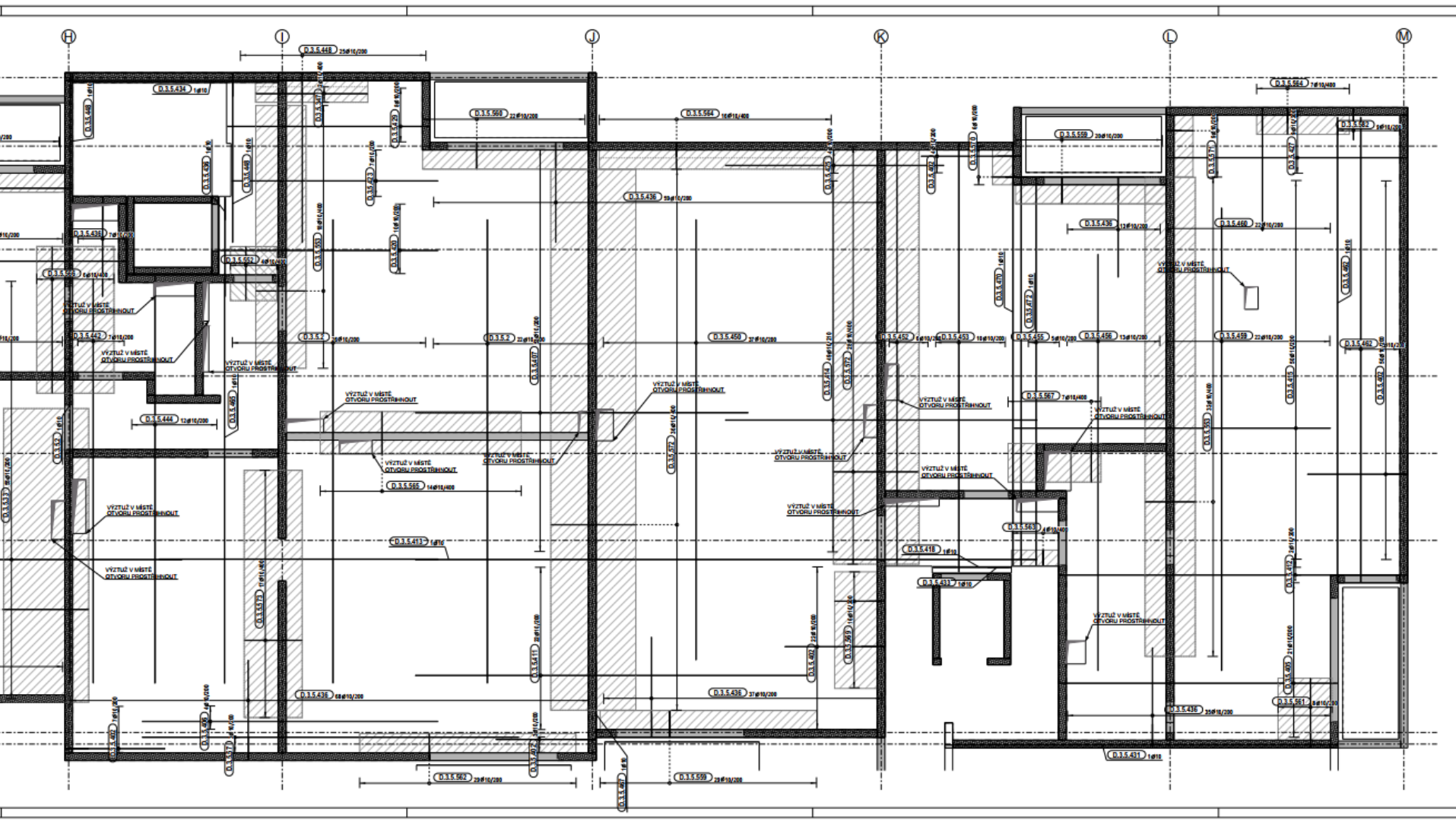
- Dlubal
- Scia
- IDEA statica
- Rhinoceros + Grasshopper

■ Výměna dat pomocí souborů

- Revit
- Archicad
- Bentley
- Výpočetní programy







Výkresy dílců

TABULKA VÝZTUŽE S TVARY OHYBU NA VNĚJŠÍ LÍC

Č. POL.	D (mm)	POČET	JAKOST	DĚLKA	kg/ks	Kg celkem	TVARY VÝZTUŽE
W.3.6.1	10	26	B500B	3650	2.25	58.4	3640
W.3.6.85	10	6	B500B	3450	2.12	12.8	3440
W.3.6.121	12	2	B500B	7250	6.44	12.9	7230
W.3.6.278	12	12	B500B	850	0.76	9.1	870
W.3.6.280	12	4	B500B	3150	2.80	11.2	3160
W.3.6.281	12	2	B500B	3200	2.84	5.7	3180
W.3.7.64	10	4	B500B	7300	4.50	18.0	7290
W.3.7.65	12	2	B500B	7600	6.75	13.5	7600
W.3.6.5	10	5	B500B	1700	1.05	5.2	
W.3.6.11	10	3	B500B	1300	0.80	2.4	
W.3.6.289	12	4	B500B	3750	3.33	13.3	
W.3.7.5	10	2	B500B	1700	1.05	2.1	
W.3.6.109	10	12	B500B	2600	1.60	19.2	
W.3.6.116	10	10	B500B	1850	1.14	11.4	
W.3.6.117	10	10	B500B	2550	1.57	15.7	
W.3.6.118	10	13	B500B	1750	1.08	14.0	

VÝKAZ VÝZTUŽE

Celkové množství ocele

Průměr	Délka [m]	kg / m	Hmotnost [kg]
10	289.348	0.616	178.238
12	74.111	0.888	65.810
Celková hmotnost [kg]			244.05

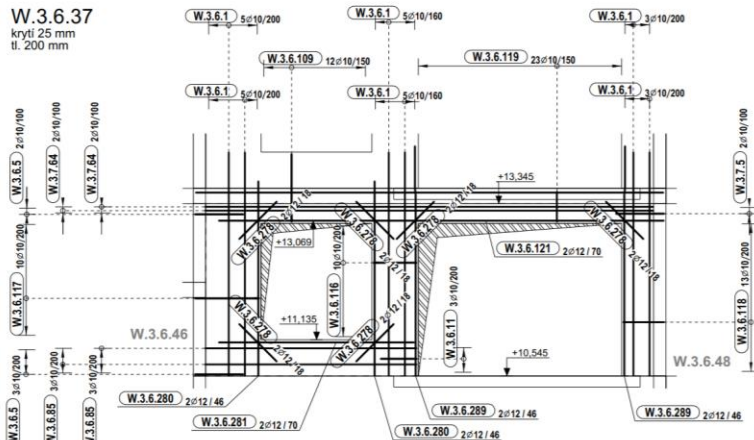
TABULKA PŘESÁHOVÝCH A KOTEVNÍCH DÉLEK

ČK0/37	Ø8	Ø10	Ø12	Ø14	Ø16	Ø18	Ø20	Ø22	Ø25	Ø28	Ø32	Ø36	Ø40	Ø50
PŘESÁHOVÁ POLOHA VÝZTUŽE														
PŘESÁHOVÁ DÉLKA	430	540	650	760	860	970	1080	1190	1350	1510	1730	2030	2350	3290
KOTEVNÍ DÉLKA	290	360	430	500	580	650	720	790	900	1010	1150	1350	1570	2200
NEPŘESÁHOVÁ POLOHA VÝZTUŽE (VÝZTUŽ JE NAD BEŽNĚMÍ 150 mm a výše)														
PŘESÁHOVÁ DÉLKA	620	770	930	1080	1230	1390	1540	1700	1930	2160	2470	2880	3350	4700
KOTEVNÍ DÉLKA	420	510	620	720	820	930	1030	1130	1290	1440	1650	1930	2240	3140

dle ČSN EN 1992-1-1; beton dle ČSN EN 206; ocel B500 S20; ocel B500A

W.3.6.119	10	23	B500B	1350	0.83	19.1	
-----------	----	----	-------	------	------	------	--

W.3.6.37
krytí 25 mm
tl. 200 mm



Polyfunkční soubor Modřanský cukrovár
úl. Komofánská, Praha 12

Ing. C. KOBALOVSKÝ
Inženýrský projekt
Ing. Karel KOLEK, ČKAT 0008742
karel.kolek@staticpoint.cz



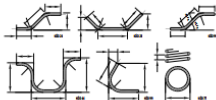
STATIC POINT, spol. s r.o.
Pražská 2562/166
150 06 Praha 5 - Smíchov
www.STATICPOINT.CZ

VÝZTUŽ STĚNY 3. dilatace - 4.NP - stěny	
Šířka stěny:	DPS
Délka stěny:	1:50
Datum:	31.12.2021
Číslo:	1

Formát: 420x297

ZPŮSOB KOTOVÁNÍ VLOŽEK

podle ČSN EN ISO 3766



VÝKAZ VÝŽIVY

Průměr	Délka [m]	kg/m	Hmotnost [kg]
12	1328,028	0,923	900,392
20	790,008	2,863	218,850
25	902,211	3,952	347,118
Celková hmotnost [kg]			1566,36

TABULKA VÝŽIVY S TVARY OHYBU NA VNĚJŠÍ LÍČ

Č. POL.	D [mm]	POČET	JAKOST	DĚLKA	kg/ks	kg celkem	TVARY VÝŽIVY
CD4.1	25	132	B500B	3100	11,95	1577,0	1200
CD4.2	25	48	B500B	2900	11,18	536,5	2000
CD4.3	20	64	B500B	4550	11,22	718,1	3500
CD4.4	25	66	B500B	3800	14,64	966,6	1800
CD4.5	25	24	B500B	4200	16,19	388,5	2000
CD4.8	10	600	B500B	700	0,43	258,6	300 45°
CD4.9	10	80	B500B	750	0,46	37,0	400 45°
CD4.6	10	457	B500B	1850	1,14	521,0	45° 400 45°
CD4.7	10	104	B500B	2050	1,26	131,4	45° 400 45°

W.3.7.64 10

W.3.7.65 12

W.3.6.5 10

W.3.6.11 10

W.3.6.289 12

W.3.7.5 10

W.3.6.109 10

W.3.6.116 10

W.3.6.117 10

W.3.6.118 10

VÝKAZ VÝŽIVY

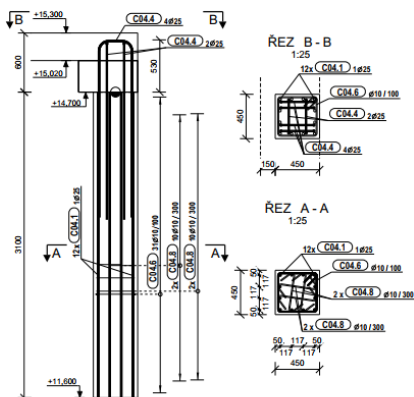
Celkové množství

Průměr

10

12

SLOUP C04.1



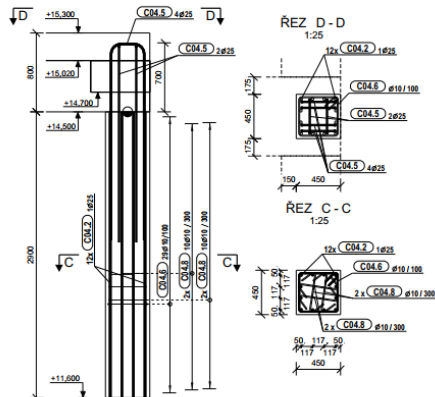
VÝKAZ PRVKU

Prvek	C04.1
Rozměry	450 x 450 x 3100 mm
Klas.	11 Objem 1ks: 0,63 m ³ Hmotnost 1 ks: 1507 kg

TABULKA VÝŽIVY S TVARY OHYBU NA VNĚJŠÍ LÍČ

Č. POL.	D [mm]	POČET	JAKOST	DĚLKA	kg/ks	kg celkem	TVARY VÝŽIVY
CD4.1	25	12	B500B	3100	11,95	143,4	1200
CD4.4	25	6	B500B	3800	14,64	87,9	1800
CD4.8	10	40	B500B	700	0,43	17,2	300 45°
CD4.6	10	31	B500B	1850	1,14	35,3	45° 400 45°

SLOUP C04.2



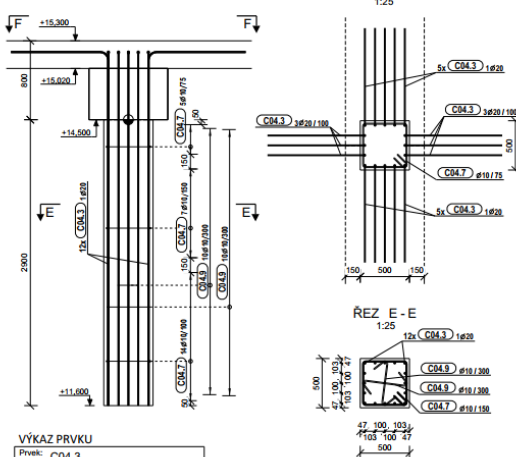
VÝKAZ PRVKU

Prvek	C04.2
Rozměry	450 x 450 x 2900 mm
Klas.	4 Objem 1ks: 0,59 m ³ Hmotnost 1 ks: 1409 kg

TABULKA VÝŽIVY S TVARY OHYBU NA VNĚJŠÍ LÍČ

Č. POL.	D [mm]	POČET	JAKOST	DĚLKA	kg/ks	kg celkem	TVARY VÝŽIVY
CD4.2	25	12	B500B	2900	11,18	134,1	2000
CD4.5	25	6	B500B	4200	16,19	97,1	2000
CD4.8	10	40	B500B	700	0,43	17,2	300 45°
CD4.6	10	29	B500B	1850	1,14	33,1	45° 400 45°

SLOUP C04.3



VÝKAZ PRVKU

Prvek	C04.3
Rozměry	500 x 500 x 2000 mm
Klas.	4 Objem 1ks: 0,72 m ³ Hmotnost 1 ks: 1740 kg

TABULKA VÝŽIVY S TVARY OHYBU NA VNĚJŠÍ LÍČ

Č. POL.	D [mm]	POČET	JAKOST	DĚLKA	kg/ks	kg celkem	TVARY VÝŽIVY
CD4.3	20	16	B500B	4550	11,22	179,5	1300
CD4.9	10	20	B500B	750	0,46	9,2	400 45°
CD4.7	10	26	B500B	2050	1,26	32,8	45° 400 45°

3.6.48

2ø12/146

W.3.7.5 2ø10/100

W.3.6.118 13ø10/200

ZČOŠTĚNÉ POKRYTÍ ŠPÁL, ŠLAK.
ZHUŠŤOVANÉ ŽIVOCENNÉ NÁZEMNÍ VÝROBY S ODMĚKOVANÍM ŽIVOCENNÉM.



CONSTRUSOFT

BIM specialista od roku 1997

www.construsoft.cz